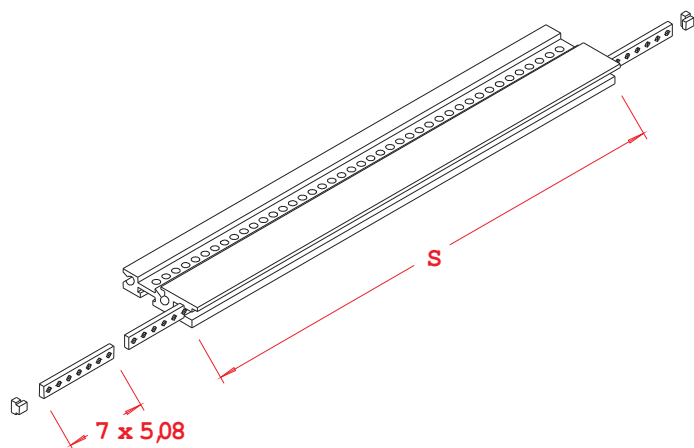


WKŁADKA GWINTOWANA



SPOSÓB ZAMAWIANIA według tabeli

Dostępna jest również pełna listwa o długości 84
nie wymaga ona stosowania zaślepek końcowych

Przykład oznaczenia w zamówieniu:

Wkładka gwintowana W-84

PRZEZNACZENIE

Wkładki gwintowane pozwalają na zamocowanie w kasecie płytek czołowych, bloków elektronicznych itp. wyposażonych w wkręty mocujące.

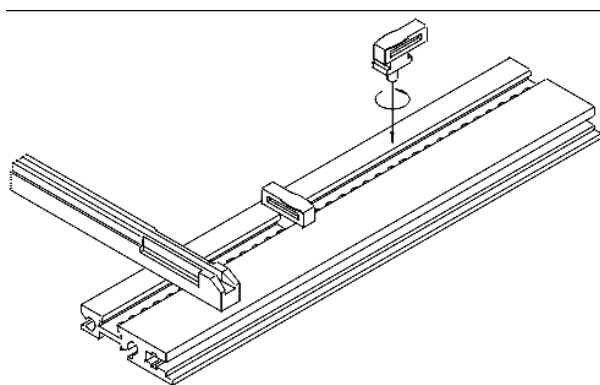
ELEMENTY

- Komplet elementów z otworami gwintowanymi M 2,5 wkładki 7x5,08 (do dwóch belek)
- Zaślepki końcowe wkładki uzupełniające

n	Oznaczenie katalogowe
84	Listwa gwintowana 84 T
84	W-84
64	W-64
56	W-56
42	W-42
28	W-28

n - ilość stanowisk

PROWADNIKI

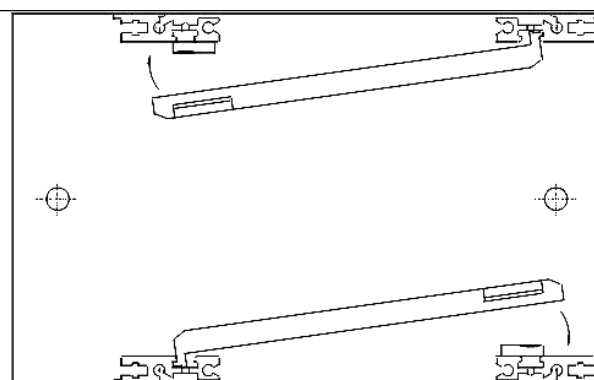


ELEMENTY

- Zaczep szyny prowadzącej
- Szyna prowadząca

UWAGA :

Prowadniki w kasecie muszą być montowane tak jak na rys powyżej



Długość płytki	Oznaczenie katalogowe
160	P-160
220	P-220

SPOSÓB ZAMAWIANIA według tabeli

Przykład oznaczenia w zamówieniu:

Prowadnik P-220

 **RADMOR**

ZAKŁAD MECHANICZNY
81-212 Gdynia ul. Hutnicza 3

Tel. +48 (58) 69-96-571 do 576

Fax. +48 (58) 69-96-572

www.zmradmor.pl

e-mail : biuro@zmradmor.pl