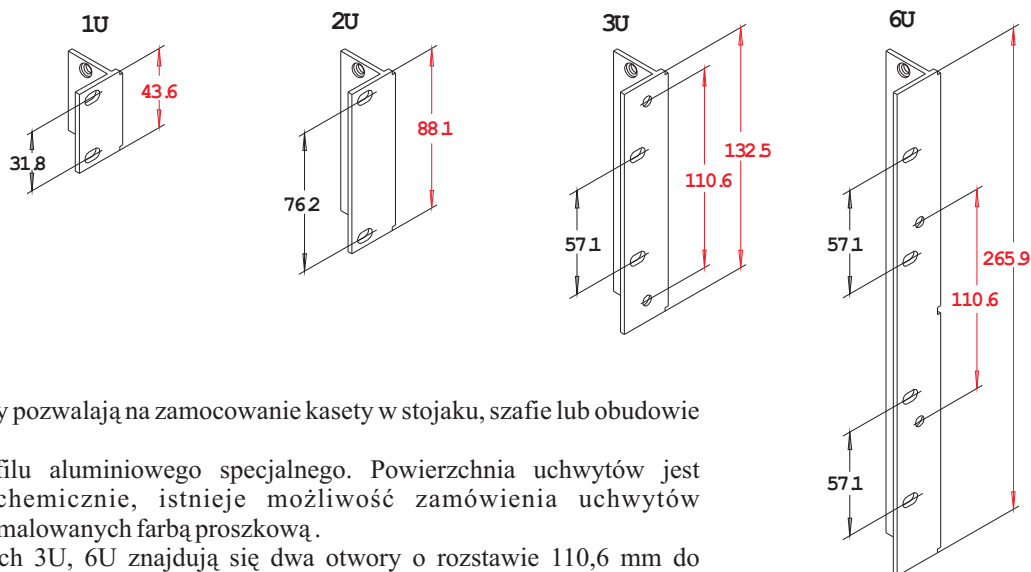


UCHWYTY KĄTOWE



Uchwyty kątowe kasety pozwalają na zamocowanie kasety w stojaku, szafie lub obudowie 19".

Wykonane są z profilu aluminiowego specjalnego. Powierzchnia uchwytów jest anodowana elektrochemicznie, istnieje możliwość zamówienia uchwytów chromianowanych lub malowanych farbą proszkową.

W uchwytach kątowych 3U, 6U znajdują się dwa otwory o rozstawie 110,6 mm do mocowania uchwytów R-3U.

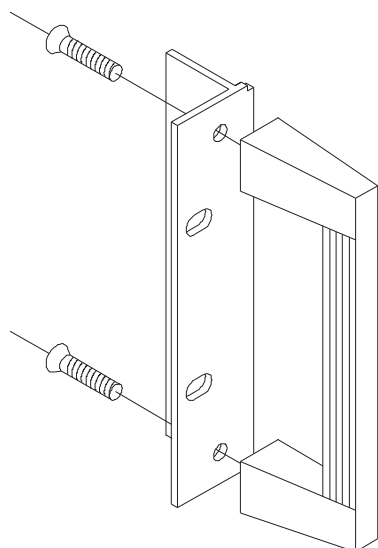
Nazwa elementu	Symbol katalogowy	Uwagi
Uchwyt kątowy 1U	1U	
Uchwyt kątowy 2U	2U	
Uchwyt kątowy 3U	3U	
Uchwyt kątowy 3U/bo	3U/bo	bez otworów do mocowania uchwytu R 3U
Uchwyt kątowy 6U	6U	
Uchwyt kątowy 6U/bo	6U/bo	bez otworów do mocowania uchwytu R 3U

SPOSÓB ZAMAWIANIA według tabel

Przykład oznaczenia w zamówieniu:

Uchwyt kątowy 6U

UCHWYT KASETY R 3U



PRZEZNACZENIE

Uchwyty kasety przeznaczone są do montażu w kasetach 3U, 6U. Stosuje się je w celu łatwiejszego wyjmowania kaset z szaf lub stojaków, umożliwiając również łatwe i wygodne przenoszenie kaset.

ELEMENTY

- Uchwyt kasety - tworzywo sztuczne
- Komplet elementów złącznych

SPOSÓB ZAMAWIANIA

Przykład oznaczenia w zamówieniu:

Uchwyt kasety R-3U