

OBUDOWY KASETOWE OP,OT



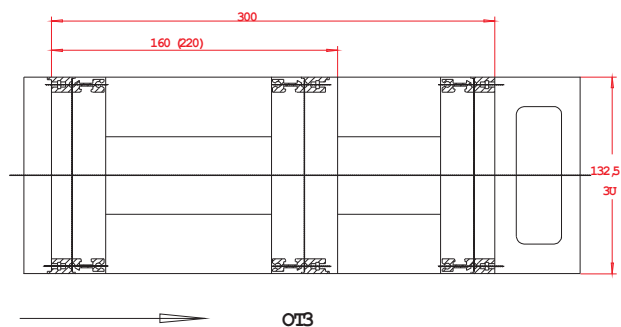
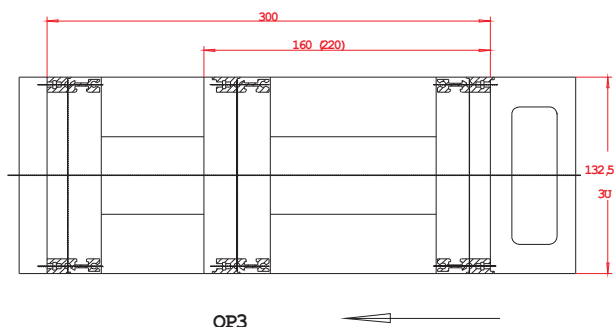
PRZEZNACZENIE

Obudowy kasetowe EURO przeznaczone są do montażu bloków wyposażonych w płytki o wymiarach 100 x 160/220 lub 233,4 x 160/220 w aparaturze elektronicznej wolnostojącej. Komora na bloki w obudowie kasetowej jest identyczna z komorą w kasecie EURO typu 00. Obudowa kasetowa odmiany OP posiada komorę na bloki z przodu, odmiana OT z tyłu. Na rysunkach pokazano strzałką kierunek wsuwania bloków do obudowy.

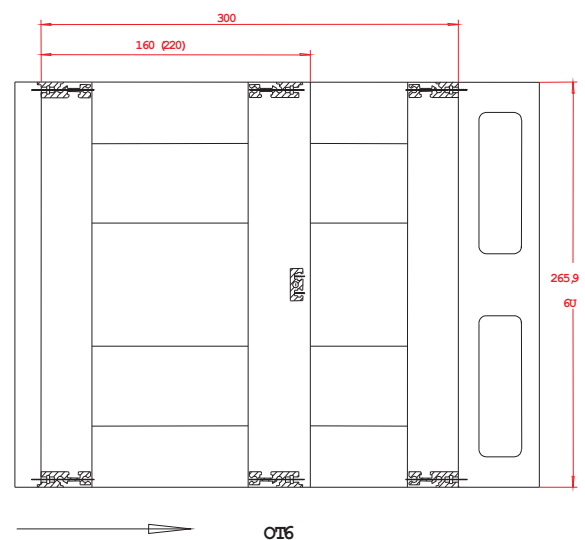
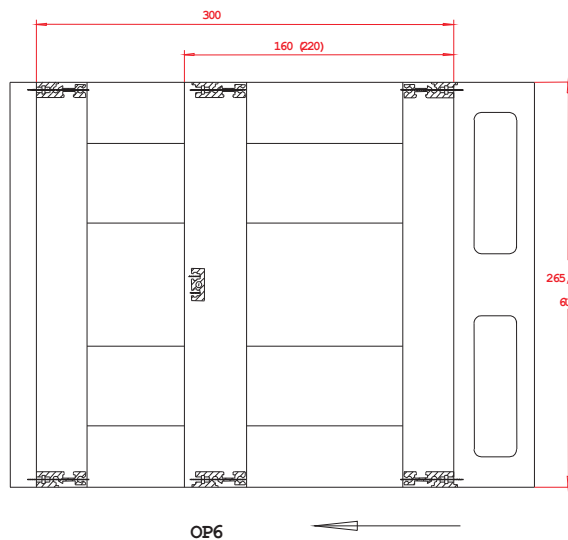
Jeżeli przewiduje się stosowanie bloków bez płytek czołowych, należy dodatkowo zamówić płytę czołową zaślepiającą typu PZ. Obudowy nie zawierają przewodników, które należy zamawiać osobno. Obudowy kasetowe przystosowane są do składania w pionowe zestawy złożone z kilku kaset.

ELEMENTY KASET:

Nazwa elementu	Symbol katalogowy	Materiał	Uwagi
Oslony perforowane		Błacha stalowa 0,8 mm	
Oslony maskujące		Błacha stalowa 0,8 mm	OP6, OT6
Belki przednie	P-28 do P-84	Profil aluminiowy specjalny	
Belki tylne	P-28 do P-84	Profil aluminiowy specjalny	
Belka środkowa tylna	SO-28 do SO-84	Profil aluminiowy specjalny	OP6
Belka środkowa przednia	SO-28 do SO-84	Profil aluminiowy specjalny	OT6
Listwy tylne	3U lub 6U	Błacha aluminiowa 3,0 mm	
Listwy boczne	3U lub 6U	Profil aluminiowy specjalny	
Uchwyty czołowe	3U lub 6U	Profil aluminiowy specjalny	
Wsporniki tylne	3U lub 6U	Profil aluminiowy specjalny	
Wkręty mocjące			



OBUDOWY KASETOWE OP,OT



Obudowy kasetowe - odmiana OP

Płytki bloku h x l (mm)	n	Oznaczenie katalogowe
100 x 160	84	OP3/160-84-00
	64	OP3/160-64-00
	56	OP3/160-56-00
	42	OP3/160-42-00
	28	OP3/160-28-00
100 x 220	84	OP3/220-84-00
	64	OP3/220-64-00
	56	OP3/220-56-00
	42	OP3/220-42-00
	28	OP3/220-28-00
233,4 x 160	84	OP6/160-84-00
	64	OP6/160-64-00
	56	OP6/160-56-00
	42	OP6/160-42-00
	28	OP6/160-28-00
233,4 x 220	84	OP6/220-84-00
	64	OP6/220-64-00
	56	OP6/220-56-00
	42	OP6/220-42-00
	28	OP6/220-28-00

n - liczba stanów (n = 5,08 mm)

Sposób zamawiania według tabeli

Przykład oznaczenia w zamówieniu:

Obudowa kasetowa OP6/220-84-00

Inne wykonania według szczegółowych ustaleń z producentem.

Obudowy kasetowe - odmiana OT

Płytki bloku h x l (mm)	n	Oznaczenie katalogowe
100 x 160	84	OT3/160-84-00
	64	OT3/160-64-00
	56	OT3/160-56-00
	42	OT3/160-42-00
	28	OT3/160-28-00
100 x 220	84	OT3/220-84-00
	64	OT3/220-64-00
	56	OT3/220-56-00
	42	OT3/220-42-00
	28	OT3/220-28-00
233,4 x 160	84	OT6/160-84-00
	64	OT6/160-64-00
	56	OT6/160-56-00
	42	OT6/160-42-00
	28	OT6/160-28-00
233,4 x 220	84	OT6/220-84-00
	64	OT6/220-64-00
	56	OT6/220-56-00
	42	OT6/220-42-00
	28	OT6/220-28-00

Istnieje możliwość zamówienia obudowy typu 01.