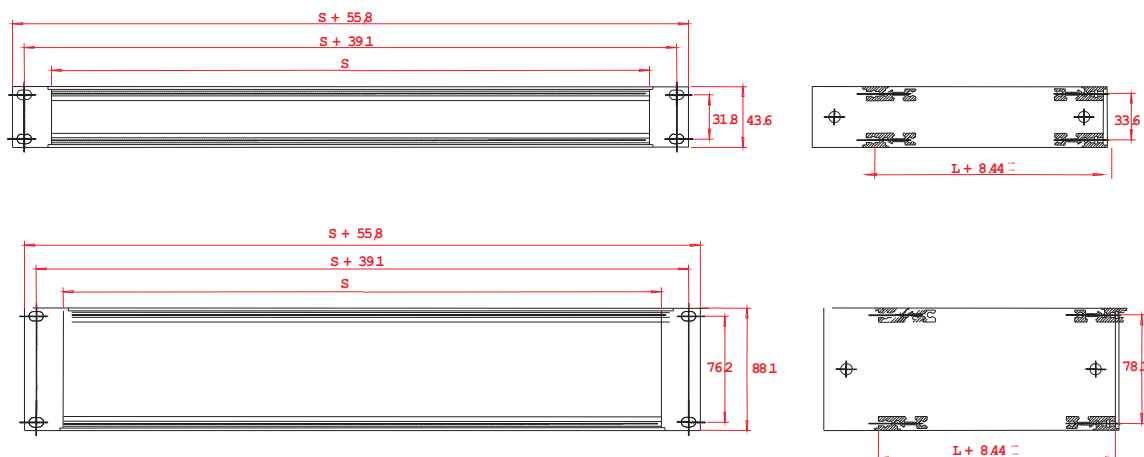


KASETY 1U, 2U



PRZEZNACZENIE

Kasety 1U i 2U przeznaczone są do montażu bloków elektronicznych, wentylatorów, kabli, złącz światłowodowych itp. Kasety są wykonane według normy PN-EN 60297 -3 i DIN 41494.

Elementy kaset są anodowane elektrochemicznie. Oprócz standardowego koloru naturalnego aluminium istnieje możliwość barwienia na kolor czarny, malowania lakierem proszkowym na kolor uzgodniony z klientem wg palety RAL.

Oferujemy również powłokę przewodzącą - chromianowanie.

W skład kasety nie wchodzi przewadniki, wkładki gwintowane oraz uchwyty R-3U, elementy te należy zamawiać oddzielnie

ELEMENTY KASET:

Nazwa elementu	Symbol katalogowy	Materiał	Uwagi
Boki kasety	1U/160 lub 1U/220	Blacha aluminiowa 2,5 mm	kaseta 1U
Boki kasety	2U/160 lub 2U/220	Blacha aluminiowa 2,5 mm	kaseta 2U
Belki przednie	P-28 do P-84	Profil aluminiowy specjalny	
Belki tylne	P-28 do P-84	Profil aluminiowy specjalny	
Uchwyty kątowe	1U lub 2U	Profil aluminiowy specjalny	
Wkręty mocujące			

WYMIARY KASET:

Kasety 1U

Wysokość przestrzeni wewnętrznej 23,1 mm
Szerokość przestrzeni wewnętrznej $S = n \times 5,08$ mm
n - liczba stanowisk

n	Oznaczenie katalogowe
84	1U/160-84-00
64	1U/160-64-00
56	1U/160-56-00
42	1U/160-42-00
28	1U/160-28-00
84	1U/220-84-00
64	1U/220-64-00
56	1U/220-56-00
42	1U/220-42-00
28	1U/220-28-00

Kasety 2U

Wysokość przestrzeni wewnętrznej 67,6 mm
Szerokość przestrzeni wewnętrznej $S = n \times 5,08$ mm
n - liczba stanowisk

n	Oznaczenie katalogowe
84	2U/160-84-00
64	2U/160-64-00
56	2U/160-56-00
42	2U/160-42-00
28	2U/160-28-00
84	2U/220-84-00
64	2U/220-64-00
56	2U/220-56-00
42	2U/220-42-00
28	2U/220-28-00

Sposób zamawiania według tabeli

Przykład oznaczenia w zamówieniu:

Kaseta 1U/220-84-00

Inne wykonania według szczegółowych ustaleń z producentem.

RADMOR

ZAKŁAD MECHANICZNY

81-212 Gdynia ul. Hutnicza 3

Tel. +48 (58) 69-96-571 do 576

Fax. +48 (58) 69-96-572

www.zmradmor.pl

e-mail : biuro@zmradmor.pl