

# BOKI KASET

Boki kaset wykonywane są z blachy aluminiowej dwustronnie szorstkowanej - anodowanej. Istnieje możliwość zamówienia boków chromianowanych lub malowanych farbą proszkową. Wysokości boków wynoszą odpowiednio 1U, 2U, 3U, 6U; (U = 44,45 mm). Głębokość boków wynosi 211 mm (dla kasety o głębokości 160 mm) lub 271 mm (dla kasety o głębokości 220 mm). Boki kaset 3U i 6U / 220 umożliwiają również zamontowanie belek na wymiarze 160.

Element	Oznaczenie katalogowe
Bok kasety 1U/160	<b>Bok 1U/160</b>
Bok kasety 1U/220	<b>Bok 1U/220</b>
Bok kasety 2U/160	<b>Bok 2U/160</b>
Bok kasety 2U/220	<b>Bok 2U/220</b>
Bok kasety 3U/160	<b>Bok 3U/160</b>
Bok kasety 3U/220	<b>Bok 3U/220</b>
Bok kasety 6U/160	<b>Bok 6U/160</b>
Bok kasety 6U/220	<b>Bok 6U/220</b>

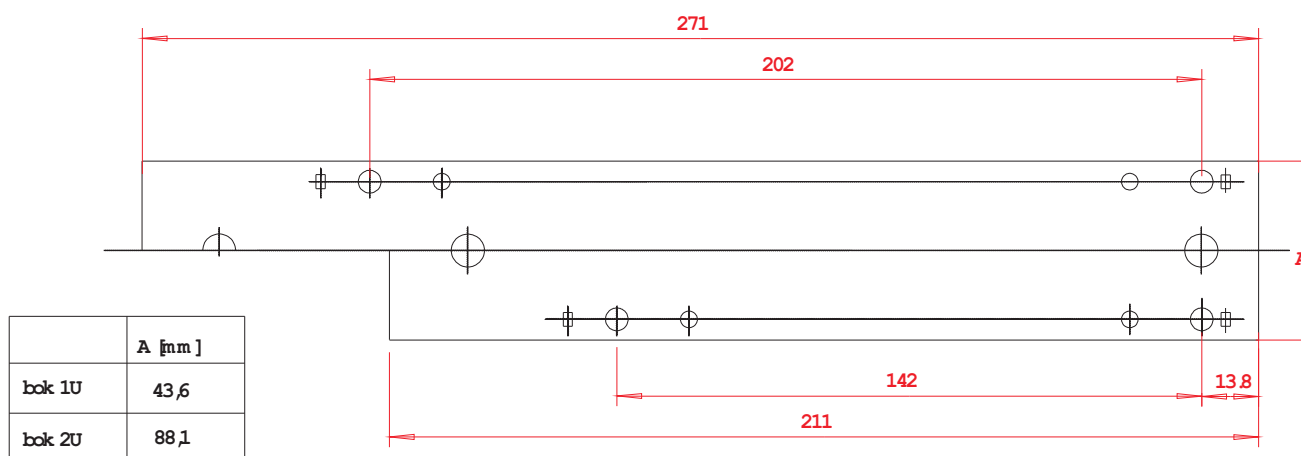
## SPOSÓB ZAMAWIANIA według tabel

### Przykład oznaczenia w zamówieniu:

Bok 3U/220

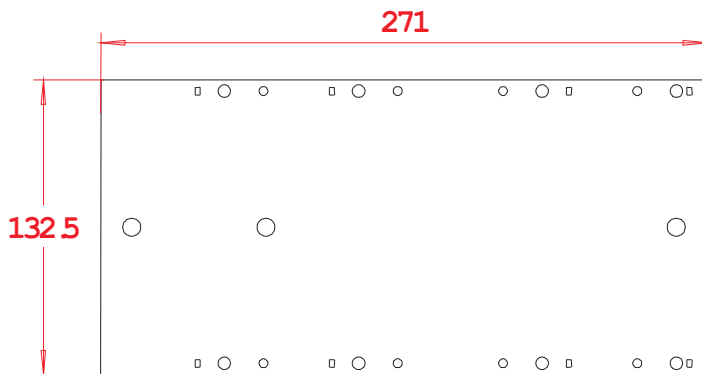
*Inne wykonania według szczegółowych ustaleń z producentem.*

dla kasety o głębokości 220 mm



dla kasety o głębokości 160 mm

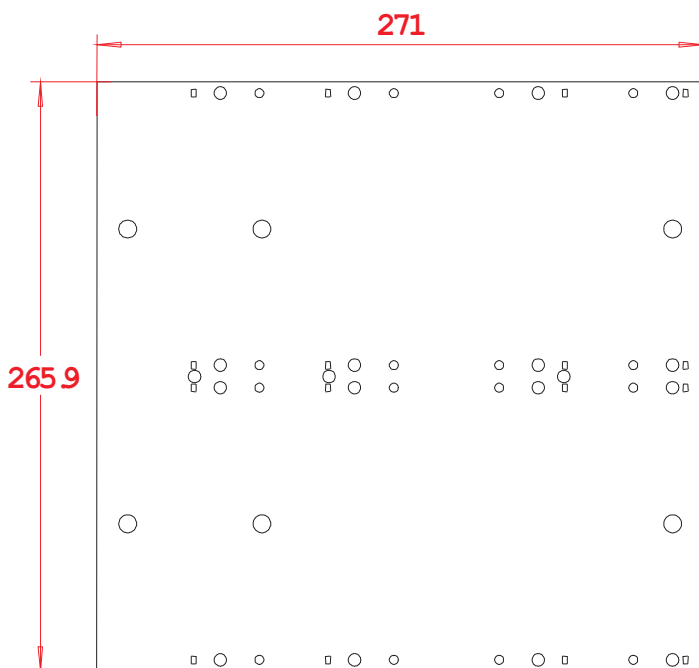
# BOKI KASET



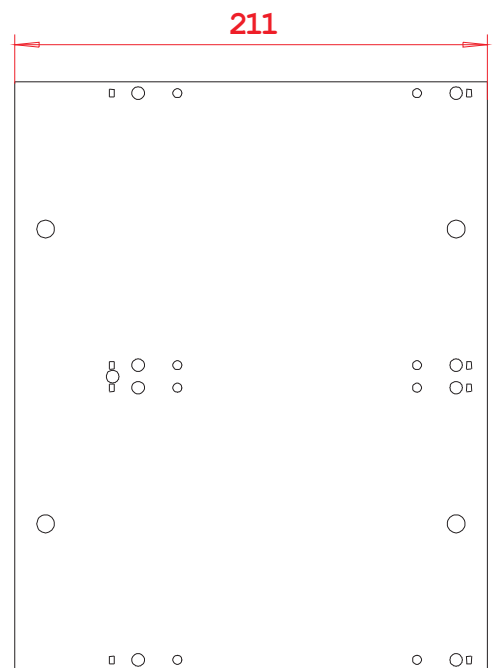
3U/220



3U/160



6U/220



6U/160