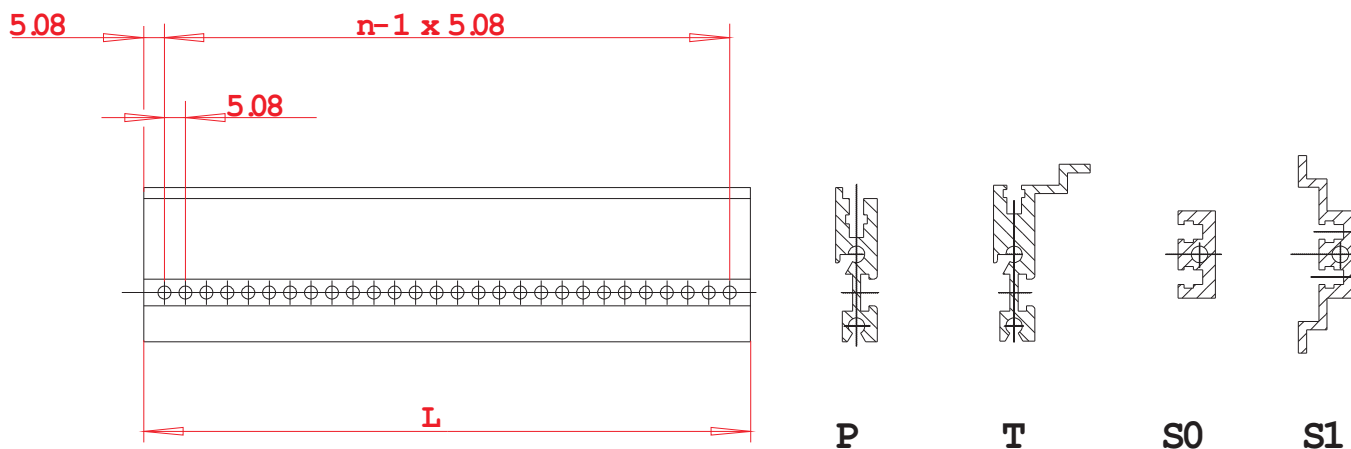


BELKI PROFILOWE



Belki profilowe do kaset i obudów kasetowych wykonane są z profili aluminiowych specjalnych. Powierzchnia belek jest anodowana elektrochemicznie, istnieje możliwość zamówienia belek chromianowanych lub malowanych farbą proszkową na kolor uzgodniony z klientem.

Symbol katalogowy	Wyrób	Nazwa elementu w wyrobie
P-n	kasety, obudowy kasetowe	belka przednia
	kasety typ 00, obudowy kasetowe	belka tylna
T-n	kasety typ 01	belka tylna
S0-n	kasety 6U typ 00, obudowy kasetowe 6U	belka środkowa
S1-n	kasety 6U typ 01	belka środkowa

n-liczba stanowisk

SPOSÓB ZAMAWIANIA

W podstawowych wykonaniach liczba stanowisk belki jest równa odpowiednio 84, 64, 56, 42 i 28. Całkowita długość belki jest równa $(n + 1)T$; ($T = 5,08$ mm). W zamówieniu danej belki należy podać symbol literowy uzupełniony liczbą stanowisk.

Przykład oznaczenia w zamówieniu: belki profilowej typu P o liczbie stanowisk 64 ($n = 5,08$ mm)

Belka P-64

Uwaga: Istnieje możliwość zamówienia belek profilowych o liczbie stanowisk „n” od 4 do 120.