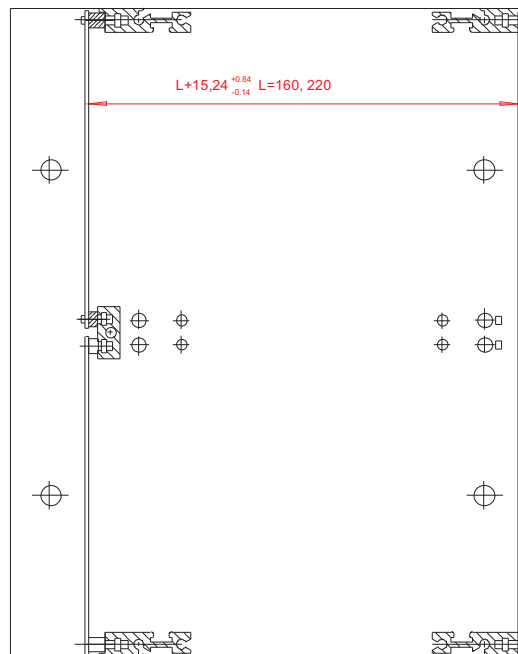
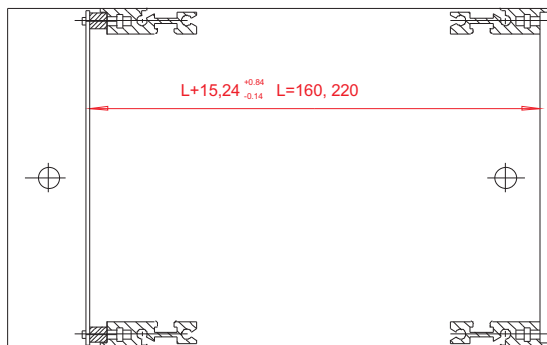


ZESTAW UZUPEŁNIAJĄCY TYPU D



PRZEZNACZENIE

Elementy zestawu uzupełniającego **typu D** przeznaczone dla kaset typu 00 pozwalają na mocowanie magistral wykonanych w postaci płytek drukowanych. Magistrale mogą być wyposażone w dowolne złącza mieszczące się w standardzie wykonania i szerokości.

ELEMENTY

Nazwa elementu	Symbol katalogowy	Materiał	Uwagi
Wkładki górne	D-1	tarnamid	
Wkładki dolne	D-1	tarnamid	kasety 3U
Wkładki dolne	D-2	tarnamid	kasety 6U
Wkładki gwintowane	W-28 do W-84	mosiądz	
Wkręty mocujące listwy	M 2,5 x 14		kasety 3U
Wkręty mocujące listwy	M. 2,5 x 14, M 2,5 x 10		kasety 6U

Elementy zestawu uzupełniającego dla kaset 6U pozwalają na montaż złącz tylko jednego "piętra" w kasecie.

Dla kaset typu 00 o oznaczeniu katalogowym		Symbol katalogowy
3U/160-84-00	3U/220-84-00	D-84-3U
3U/160-64-00	3U/220-64-00	D-64-3U
3U/160-56-00	3U/220-56-00	D-56-3U
3U/160-42-00	3U/220-42-00	D-42-3U
3U/160-28-00	3U/220-28-00	D-28-3U
6U/160-84-00	6U/220-84-00	D-84-6U
6U/160-64-00	6U/220-64-00	D-64-6U
6U/160-56-00	6U/220-56-00	D-56-6U
6U/160-42-00	6U/220-42-00	D-42-6U
6U/160-28-00	6U/220-28-00	D-28-6U

Sposób zamawiania według tabeli

Przykład oznaczenia w zamówieniu: zestaw uzupełniający typu D dla kasety 3U/160-64-00

Zestaw uzupełniający D-64-3U

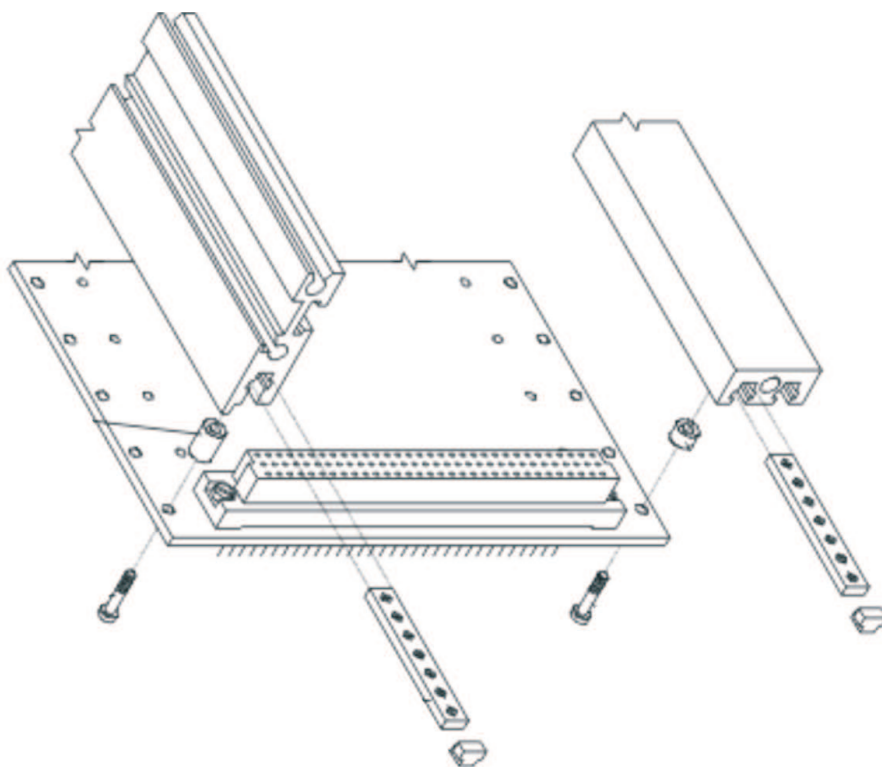
Inne wykonania według szczegółowych ustaleń z producentem.



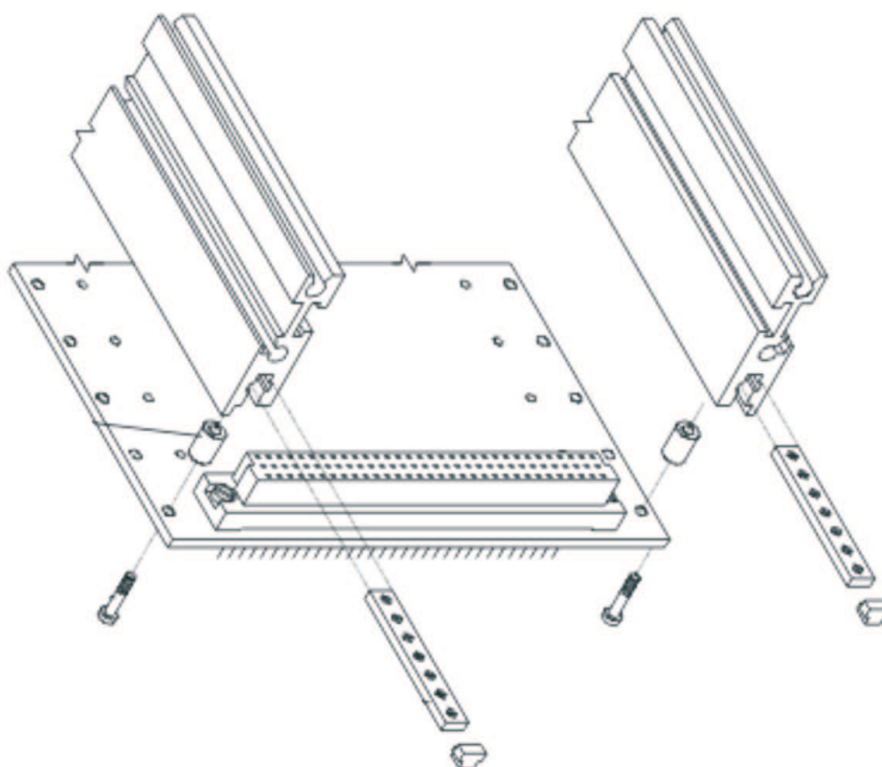
RADMOR
ZAKŁAD MECHANICZNY
 81-212 Gdynia ul. Hutnicza 3

Tel. +48 (58) 69-96-571 do 576
 Fax. +48 (58) 69-96-572
 www.zmradmor.pl
 e-mail : biuro@zmradmor.pl

ZESTAW UZUPEŁNIAJĄCY TYPU D



D-6U



D-3U

Wydanie - 04.08.2009



RADMOR
ZAKŁAD MECHANICZNY
81-212 Gdynia ul. Hutnicza 3

Tel. +48 (58) 69-96-571 do 576
Fax. +48 (58) 69-96-572
www.zmradmor.pl
e-mail : biuro@zmradmor.pl