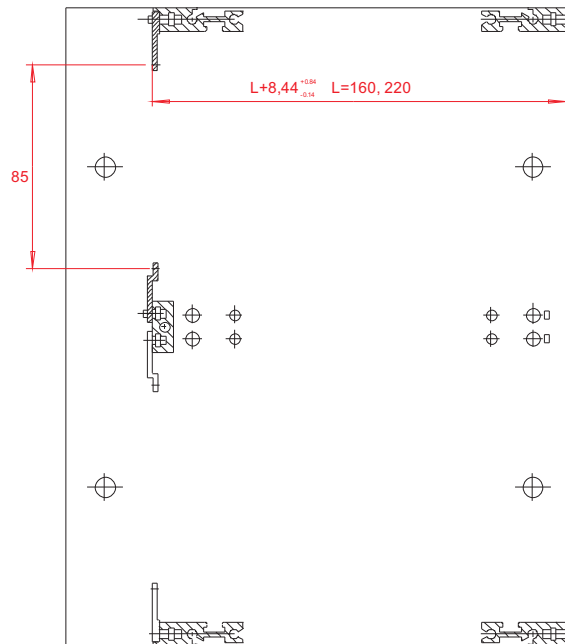
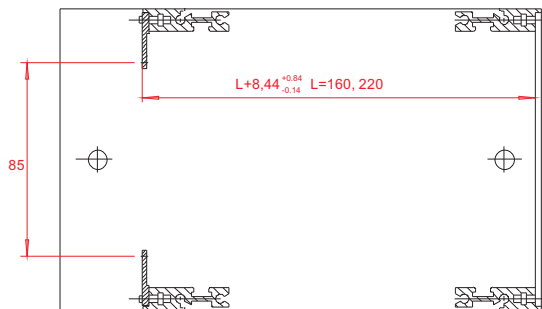


# ZESTAW UZUPEŁNIAJĄCY TYPU C



## PRZEZNACZENIE

Elementy zestawu uzupełniającego typu C zamocowane do belek tylnych kasety typu 00 pozwalają na bezpośrednie mocowanie złącz zgodnych z normą EN 60603 (DIN 41612) i ich odpowiedników.

## ELEMENTY

Nazwa elementu	Symbol katalogowy	Materiał	Uwagi
Listwa profilowana górna	<b>C-28 do C-84</b>	Profil aluminiowy specjalny	
Listwa profilowana dolna	<b>C-28 do C-84</b>	Profil aluminiowy specjalny	kasety 3U
Listwa profilowana dolna	<b>SC-28 do SC-84</b>	Profil aluminiowy specjalny	kasety 6U
Wkładki gwintowane	<b>W-28 do W-84</b>	mosiądz	
Wkręty mocujące listwy	<b>M 2,5 x 10</b>		kasety 3U
Wkręty mocujące listwy	<b>M. 2,5 x 10, M 2,5 x 6</b>		kasety 6U

Elementy zestawu uzupełniającego dla kaset 6U pozwalają na montaż złącz tylko jednego "piętra" w kasecie.

Dla kaset typu 00 o oznaczeniu katalogowym		Symbol katalogowy
3U/160-84-00	3U/220-84-00	<b>C-84-3U</b>
3U/160-64-00	3U/220-64-00	<b>C-64-3U</b>
3U/160-56-00	3U/220-56-00	<b>C-56-3U</b>
3U/160-42-00	3U/220-42-00	<b>C-42-3U</b>
3U/160-28-00	3U/220-28-00	<b>C-28-3U</b>
6U/160-84-00	6U/220-84-00	<b>C-84-6U</b>
6U/160-64-00	6U/220-64-00	<b>C-64-6U</b>
6U/160-56-00	6U/220-56-00	<b>C-56-6U</b>
6U/160-42-00	6U/220-42-00	<b>C-42-6U</b>
6U/160-28-00	6U/220-28-00	<b>B-28-6U</b>

## Sposób zamawiania według tabeli

Przykład oznaczenia w zamówieniu: zestaw uzupełniający typu C dla kasety 3U/220-84-00

Zestaw uzupełniający C-84-3U

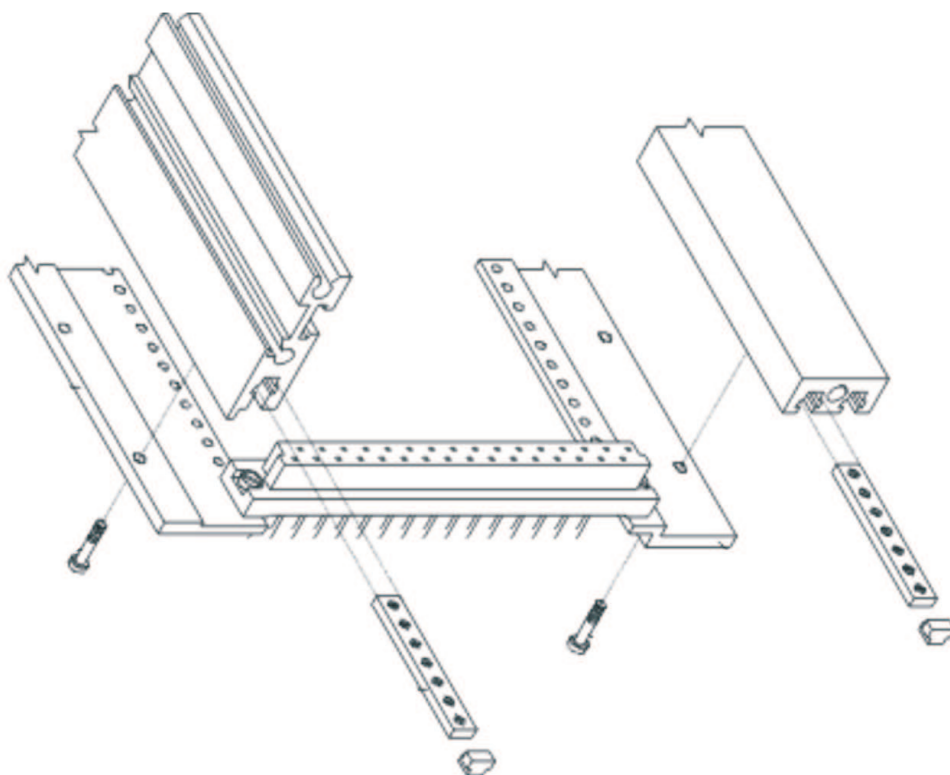
*Inne wykonania według szczegółowych ustaleń z producentem.*



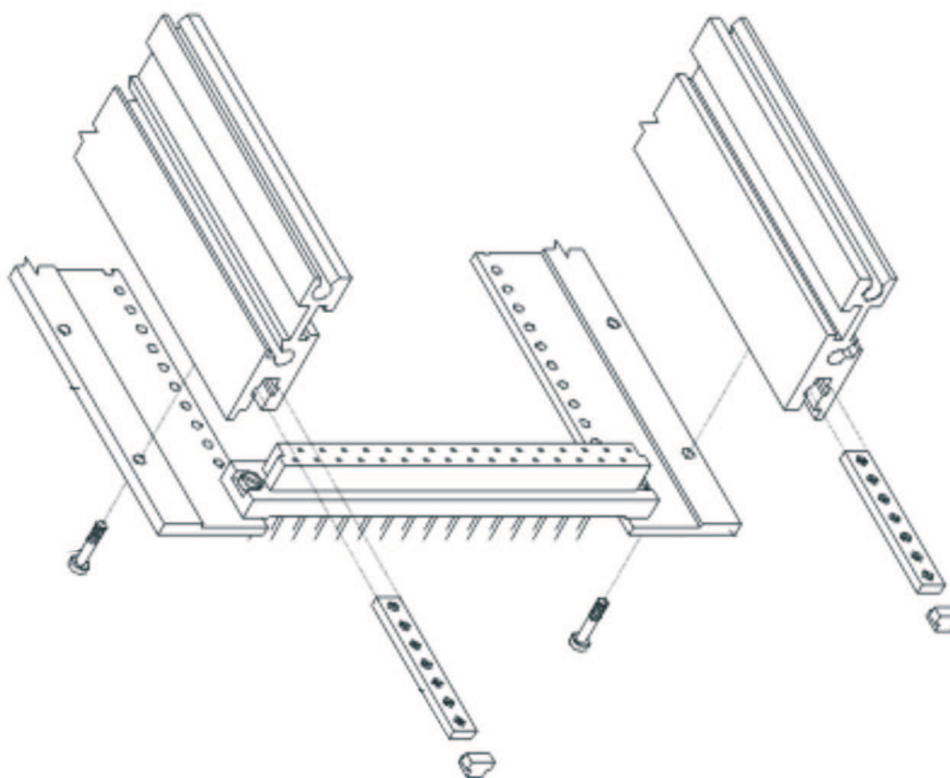
**RADMOR**  
**ZAKŁAD MECHANICZNY**  
 81-212 Gdynia ul. Hutnicza 3

Tel. +48 (58) 69-96-571 do 576  
 Fax. +48 (58) 69-96-572  
 www.zmradmor.pl  
 e-mail : biuro@zmradmor.pl

# ZESTAW UZUPEŁNIAJĄCY TYPU C



C-6U



C-3U

Wydanie - 04.08.2009



**RADMOR**

**ZAKŁAD MECHANICZNY**

81-212 Gdynia ul. Hutnicza 3

Tel. +48 (58) 69-96-571 do 576

Fax. +48 (58) 69-96-572

www.zmradmor.pl

e-mail : biuro@zmradmor.pl