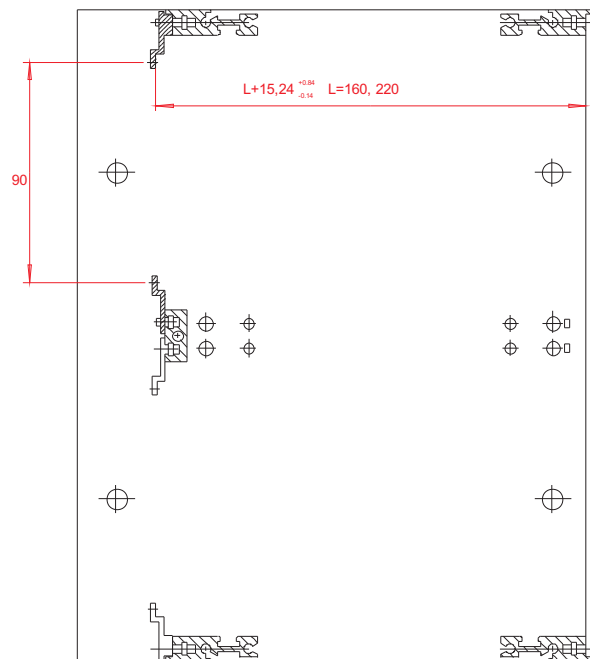
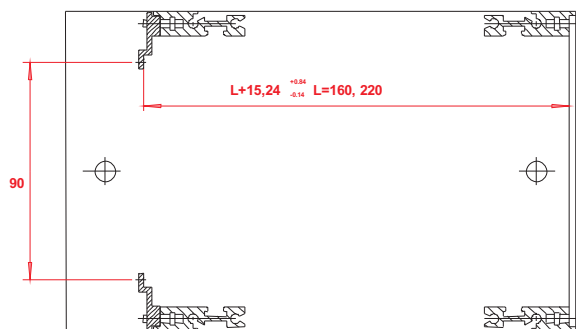


# ZESTAW UZUPEŁNIAJĄCY TYPU B



## PRZEZNACZENIE

Elementy zestawu uzupełniającego typu B zamocowane do belek tylnych kasety typu 00 pozwalają na bezpośrednie mocowanie złączy zgodnych z normą EN 60603 (DIN 41612) i ich odpowiedników.

## ELEMENTY

Nazwa elementu	Symbol katalogowy	Materiał	Uwagi
Listwa profilowana górna	<b>B-28 do B-84</b>	Profil aluminiowy specjalny	
Listwa profilowana dolna	<b>B-28 do B-84</b>	Profil aluminiowy specjalny	kasety 3U
Listwa profilowana dolna	<b>SB-28 do SB-84</b>	Profil aluminiowy specjalny	kasety 6U
Wkładki gwintowane	<b>W-28 do W-84</b>	mosiądz	
Wkręty mocujące listwy	<b>M 2,5 x 12</b>		kasety 3U
Wkręty mocujące listwy	<b>M. 2,5 x 12, M 2,5 x 6</b>		kasety 6U

Elementy zestawu uzupełniającego dla kaset 6U pozwalają na montaż złączy tylko jednego "piętra" w kasecie.

Dla kaset typu 00 o oznaczeniu katalogowym		Symbol katalogowy
3U/160-84-00	3U/220-84-00	<b>B-84-3U</b>
3U/160-64-00	3U/220-64-00	<b>B-64-3U</b>
3U/160-56-00	3U/220-56-00	<b>B-56-3U</b>
3U/160-42-00	3U/220-42-00	<b>B-42-3U</b>
3U/160-28-00	3U/220-28-00	<b>B-28-3U</b>
6U/160-84-00	6U/220-84-00	<b>B-84-6U</b>
6U/160-64-00	6U/220-64-00	<b>B-64-6U</b>
6U/160-56-00	6U/220-56-00	<b>B-56-6U</b>
6U/160-42-00	6U/220-42-00	<b>B-42-6U</b>
6U/160-28-00	6U/220-28-00	<b>B-28-6U</b>

## Sposób zamawiania według tabeli

**Przykład oznaczenia w zamówieniu:** zestaw uzupełniający typu B dla kasety 6U/160-64-00

Zestaw uzupełniający B-64-6U

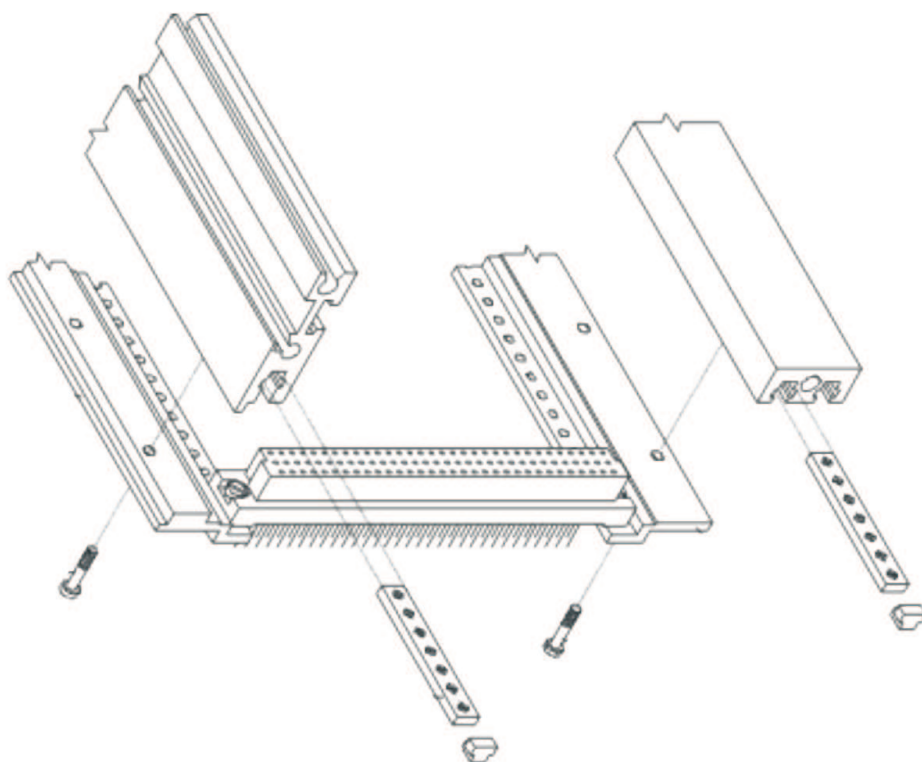
*Inne wykonania według szczegółowych ustaleń z producentem.*



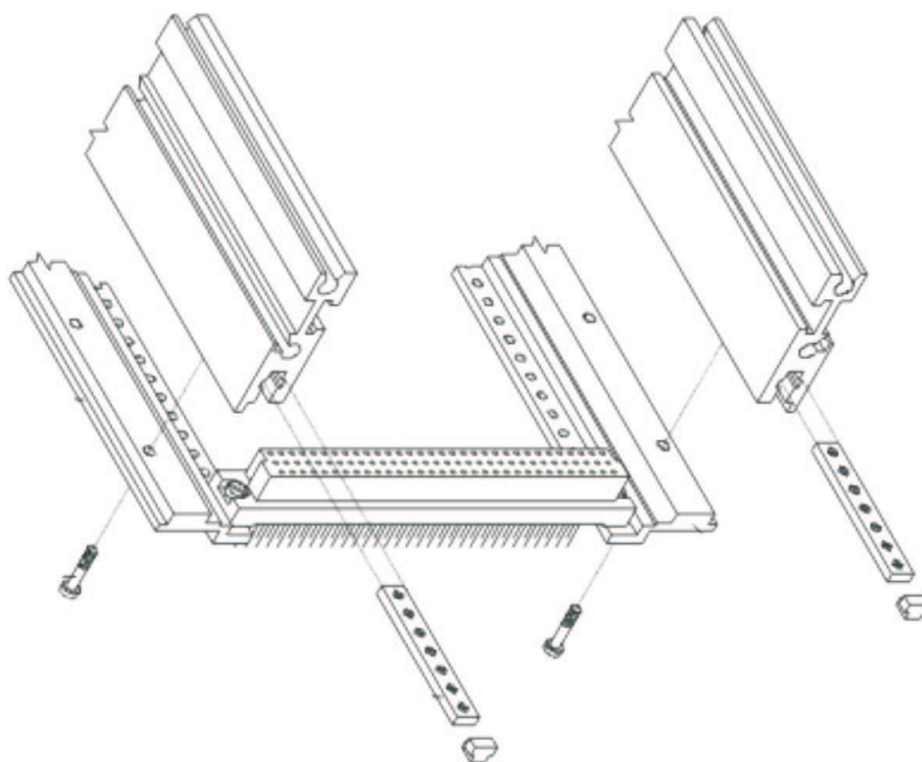
**RADMOR**  
**ZAKŁAD MECHANICZNY**  
 81-212 Gdynia ul. Hutnicza 3

Tel. +48 (58) 69-96-571 do 576  
 Fax. +48 (58) 69-96-572  
 www.zmradmor.pl  
 e-mail : biuro@zmradmor.pl

# ZESTAW UZUPEŁNIAJĄCY TYPU B



B-6U



B-3U